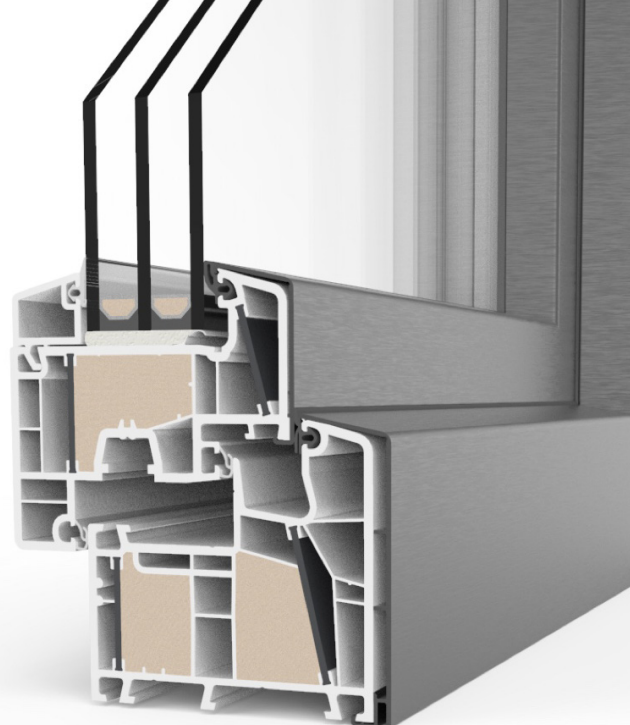


FICHE TECHNIQUE

TwinSet 8000 ED

- Pose en tunnel
- Design à pan décalé
- 90 mm de profondeur de montage



Économies d'énergie avec de nouvelles fenêtres

Coeff. U_w (ancien)	3,50 W/(m ² K)
Coeff. U_w (nouveau)	0,73 W/(m ² K)
Surface de fenêtre	30 m ²
Économies de chauffage annuelles	1 109 litres
Décharge annuelle de dioxyde de carbone	2 996 kg

Indications énergétiques

Degré-jours de chauffage	4 050
Facteur de conversion kilogramme en litre mazout	1,19
Conversion valeur calorifique Wh/kg	11 800
Rendement chauffage	0,75

ÉQUIPEMENT DE SÉCURITÉ / FERRURE

STANDARD :

- Ferrure 3 plaques de verrouillage de sécurité
- Réglable en 3 dimensions
- Dispositif de sécurité contre les fausses manœuvres
- Levier de vantail
- Poids max. du vantail : 130 kg

EN OPTION :

- ActivPilot Comfort PAD (ferrure d'ouverture parallèle)
- Niveaux de sécurité : RC1, RC2, selon la norme EN 1627-1630
- Ferrure SELECT (paumelles invisibles situées aux extrémités)
- « Tilt before Turn » (basculement vantail avant ouverture)
- High Control (contact magnétique pour surveillance électronique)

COULEURS

- Intérieur : PVC blanc ou décor selon les tarifs et la palette de couleurs PVC actuels
- Extérieur : coque de revêtement en aluminium selon la palette de couleurs aluminium actuelle

PROTECTION PHONIQUE

Fenêtres RWP jusqu'à 41 dB

ÉPAISSEUR DE VITRAGE

Jusqu'à 48 mm

JOINTS

- Système de joint central
- 3 niveaux de joint
- Couleurs possibles :
 - Intérieur : blanc papyrus ou noir pour les décors foncés
 - Extérieur : noir



VALEURS TECHNIQUES

- Imperméabilité à l'air : catégorie 3 (selon la norme EN 12207)
- Étanchéité à l'eau : catégorie 4A (selon la norme EN 12208)
- Résistance à la pression du vent : catégorie B3 (selon la norme EN 12210)

ISOLATION THERMIQUE

- Dimensions de référence 1 230 x 1 480 mm
- $U_f = 0,8 (0,79) \text{ W/(m}^2\text{K)}$
- Exigence minimale selon GEG2020 $U_w = 1,3 \text{ W/(m}^2\text{K)}$

U_g verre (W/m ² K) selon EN 673	U_w fenêtres (W/m ² K)		
	Bord chaud		
	Aluminium	PVC	Swisspacer Ultimate
Verre en 2 parties	Psi = 0,066 (W/mK)	Psi = 0,041 (W/mK)	Psi = 0,032 (W/mK)
1,1	1,2 (1,16)	1,1	1,1 (1,08)
1,0	1,1 (1,09)	1,0 (1,03)	1,0 (1,01)
Verre en 3 parties	Psi = 0,064 (W/mK)	Psi = 0,039 (W/mK)	Psi = 0,030 (W/mK)
0,7	0,9 (0,89)	0,8 (0,82)	0,8
0,6	0,8 (0,82)	0,8 (0,76)	0,7 (0,73)

Les coef. $U_w < 1,0 \text{ W/(m}^2\text{K)}$ sont indiqués avec deux décimales selon la norme EN ISO 10077

Les coef. $U_w > 1,0 \text{ W/(m}^2\text{K)}$ sont indiqués avec une décimale selon la norme EN ISO 10077, ici avec deux décimales

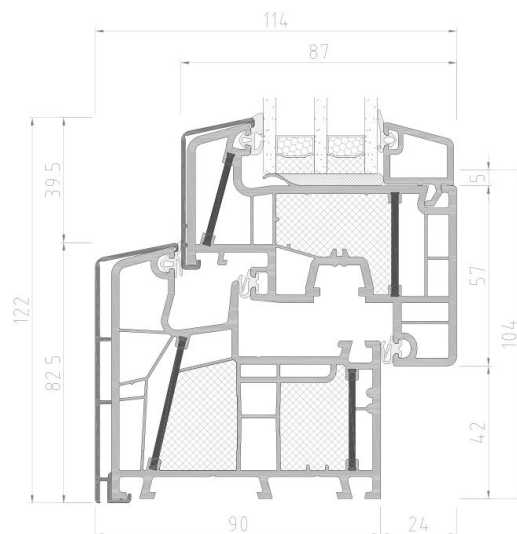
PROTECTION PHONIQUE

Dimensions de référence 1 230 x 1 480 mm
(Éléments avec certificat de test)

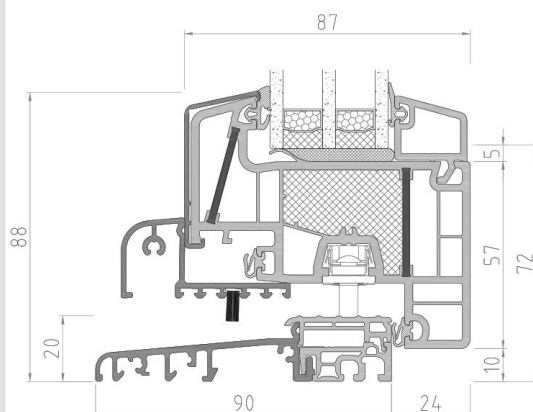
$R_w \triangleq R_{wp}$ = valeur de test fenêtres	R_{wr} = valeur calculée fenêtres	R_{wp} = valeur de test verre	N° de certificat de test
33 dB	31 dB	29 dB	175 42480/2
38 dB	36 dB	35 dB	175 42480/2
41 dB	39 dB	42 dB	175 42480/2

Pour la France la norme EN 4109:1989-11 s'applique :
 R_w correspond à R_{wp} ; $R_{wr} = R_{wp} - 2\text{dB}$

CEKAL
CERTIFICATION DES VITRAGES



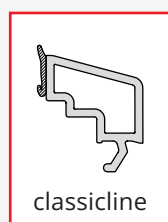
CHÂSSIS AVEC VANTAIL TWINSET 8000ED



PORTE-FENÊTRE TWINSET 8000 AVEC SEUIL PLAT

PARCLOSES POSSIBLES :

STANDARD



EN OPTION

