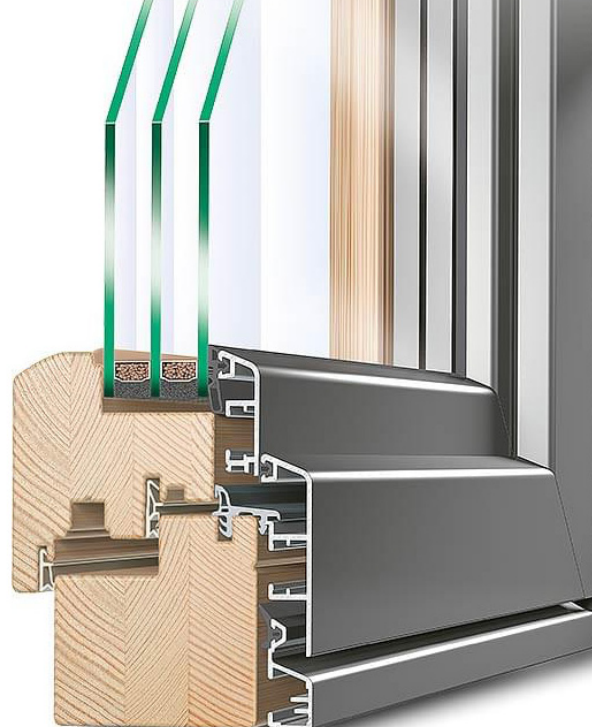


FICHE TECHNIQUE

IDEALU Classicline IV 78

Valeur U_w
 $\geq 0,87$



- Pose en tunnel
- Design à pan décalé
- 78 mm de profondeur de montage

Économies d'énergie avec de nouvelles fenêtres

Coeff. U_w (ancien)	3,50 W/(m ² K)
Coeff. U_w (nouveau)	0,87 W/(m ² K)
Surface de fenêtre	30 m ²
Économies de chauffage annuelles	1 066 litres
Décharge annuelle de dioxyde de carbone	2 880 kg

Indications énergétiques

Degré-jours de chauffage	4 050
Facteur de conversion kilogramme en litre mazout	1,19
Conversion valeur calorifique Wh/kg	11 800
Rendement chauffage	0,75

ÉQUIPEMENT DE SÉCURITÉ / FERRURE

STANDARD :

- Ferrure 3 plaques de verrouillage de sécurité
- Réglable en 3 dimensions
- Dispositif de sécurité contre les fausses manœuvres
- Levier de vantail
- Poids max. du vantail : 130 kg

EN OPTION :

- Niveaux de sécurité : RC1, RC2, selon la norme EN 1627-1630
- Ferrure SELECT (paumelles invisibles situées aux extrémités)
- « Tilt before Turn » (basculement vantail avant ouverture)
- High Control (contact magnétique pour surveillance électronique)
- ActivPilot Comfort PAD (ferrure d'ouverture parallèle)

COULEURS DE BOIS

- Intérieur : toutes les couleurs de bois ainsi que les couleurs RAL listées dans le configurateur
- Extérieur : toutes les couleurs bois-alu listées dans le configurateur

Peintures à base d'eau respectueuses de l'environnement

PROTECTION PHONIQUE

Testé jusqu'à
 $R_w(C; C_{tr}) = 45 (-1, -4)$ dB

ÉPAISSEUR DE VITRAGE

De 33 mm à 52 mm

JOINTS

- Système de joint central
- 3 niveaux de joint, 4 en option (joint dans la coque alu du châssis dormant)

VALEURS TECHNIQUES

- Imperméabilité à l'air : catégorie 3 (selon la norme EN 12207)
- Étanchéité à l'eau : catégorie 4A (selon la norme EN 12208)
- Résistance à la pression du vent : catégorie C3/B3 (selon la norme EN 12210)

À noter :

Les catégories indiquées ici sont des catégories minimales. Pour des exigences plus élevées, veuillez nous contacter.

ISOLATION THERMIQUE

- Dimensions de référence 1 230 x 1 480 mm
- Exigence minimale selon GEG2020 $U_w = 1,3 \text{ W/(m}^2\text{K)}$

Sapin

U_w fenêtres (W/m²K)

U_g verre selon EN 673	Châssis Coef. U_f	Coef. U_w des fenêtres Bord chaud alu	Coef. U_w des fenêtres Bord chaud PVC
1,1	1,1	1,3	1,2
1,0	1,1	1,2	1,1
0,7	1,1	1,0	0,9 (0,93)
0,6	1,1	1,0 (0,95)	0,9 (0,87)

Pin, mélèze, méréanti

U_w fenêtres (W/m²K)

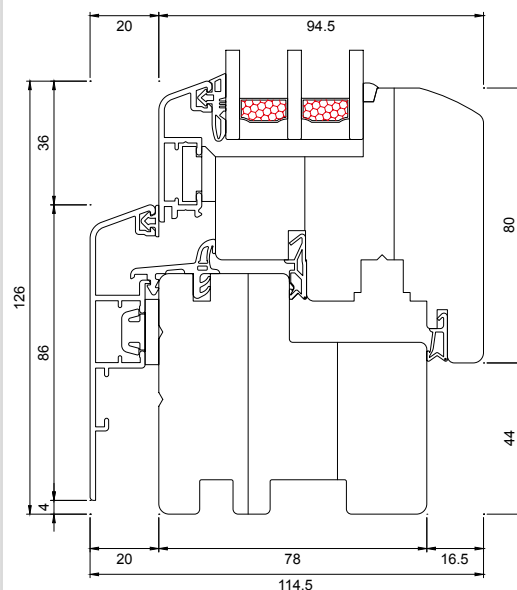
U_g verre selon EN 673	Châssis Coef. U_f	Coef. U_w des fenêtres Bord chaud alu	Coef. U_w des fenêtres Bord chaud PVC
1,1	1,2	1,3	1,2
1,0	1,2	1,3	1,2
0,7	1,2	1,1	1,0 (0,97)
0,6	1,2	1,0 (0,99)	0,9 (0,91)

Chêne, eucalyptus

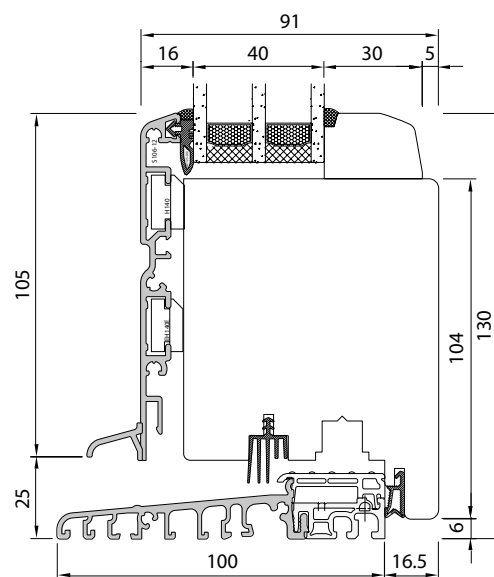
U_w fenêtres (W/m²K)

U_g verre selon EN 673	Châssis Coef. U_f	Coef. U_w des fenêtres Bord chaud alu	Coef. U_w des fenêtres Bord chaud PVC
1,1	1,5	1,4	1,3
1,0	1,5	1,3	1,3
0,7	1,5	1,2	1,1
0,6	1,5	1,1	1,0

Les coef. $U_w > 1,0 \text{ W/(m}^2\text{K)}$ sont indiqués avec une décimale selon la norme EN ISO 10077, ici avec deux décimales



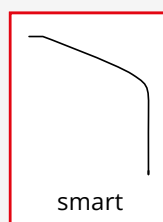
IDEALU CLASSICLINE IV 78,
CHÂSSIS AVEC VANTAIL



IDEALU CLASSICLINE IV 78
PORTE-FENÊTRE AVEC SEUIL PLAT

PARCLOSES POSSIBLES :

STANDARD



EN OPTION

