

Baies oscillo-coulissante ECO IDEALU Plano

Valeur U_w
 $\geq 0,81$



- Pose en tunnel
- Design lisse
- 76 mm de profondeur de montage

Économies d'énergie avec de nouvelles fenêtres

Coeff. U_w (ancien)	3,50 W/(m ² K)
Coeff. U_w (nouveau)	0,81 W/(m ² K)
Surface de fenêtre	30 m ²
Économies de chauffage annuelles	1 090 litres
Décharge annuelle de dioxyde de carbone	2 943 kg

Indications énergétiques

Degré-jours de chauffage	4 050
Facteur de conversion kilogramme en litre mazout	1,19
Conversion valeur calorifique Wh/kg	11 800
Rendement chauffage	0,75

COULEURS DE BOIS

- Intérieur : toutes les couleurs de bois ainsi que les couleurs RAL listées dans le configurateur
- Extérieur : toutes les couleurs bois-alu listées dans le configurateur

Peintures à base d'eau respectueuses de l'environnement

ÉPAISSEUR DE VITRAGE

De 44 mm à 55 mm

JOINTS

- Système de joint central
- 3 niveaux de joint, 4 en option (joint dans la coque alu du châssis dormant)

ÉQUIPEMENT DE SÉCURITÉ / FERRURE

STANDARD :

- Ferrure 3 plaques de verrouillage de sécurité
- Réglable en 3 dimensions
- Verrouillage suite à une mauvaise opération
- Poids max. du vantail : 130 kg

EN OPTION :

- Niveaux de sécurité : RC1, RC2, selon la norme EN 1627-1630
- High Control (contact magnétique pour surveillance électronique)
- Serrure de porte intégrée, verrouillable de l'intérieur et de l'extérieur
- Contrôle de fermeture selon la norme VDI

VALEURS TECHNIQUES

- Imperméabilité à l'air : catégorie 3 (selon la norme EN 12207)
- Étanchéité à l'eau : catégorie 4A (selon la norme EN 12208)
- Résistance à la pression du vent : catégorie C3/B3 (selon la norme EN 12210)

À noter :

Les catégories indiquées ici sont des catégories minimales. Pour des exigences plus élevées, veuillez nous contacter.

ISOLATION THERMIQUE

- Dimensions de référence 1 230 x 1 480 mm
- Exigence minimale selon GEG2020 $U_w = 1,3 \text{ W/(m}^2\text{K)}$

Sapin

U_w fenêtres (W/m²K)

U_g verre selon EN 673	Châssis Coef. U_f	Coef. U_w des fenêtres Bord chaud alu	Coef. U_w des fenêtres Bord chaud PVC
1,1	0,9 (0,92)	Impossible avec ce système.	
1,0	0,9 (0,92)	Impossible avec ce système.	
0,7	0,9 (0,92)	1,0 (0,96)	0,9 (0,87)
0,6	0,9 (0,92)	0,9 (0,89)	0,8 (0,81)

Pin, mélèze, méranti

U_w fenêtres (W/m²K)

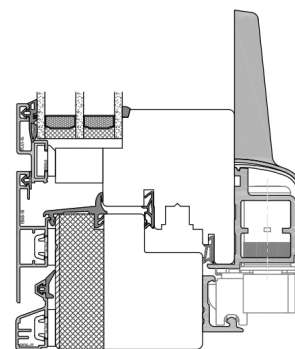
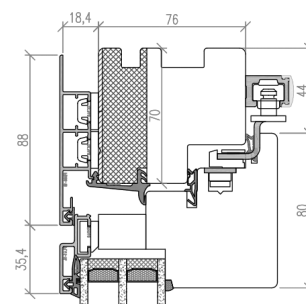
U_g verre selon EN 673	Châssis Coef. U_f	Coef. U_w des fenêtres Bord chaud alu	Coef. U_w des fenêtres Bord chaud PVC
1,1	1,0	Impossible avec ce système.	
1,0	1,0	Impossible avec ce système.	
0,7	1,0	1,0 (0,98)	0,9 (0,89)
0,6	1,0	0,9 (0,91)	0,8 (0,83)

Chêne, eucalyptus

U_w fenêtres (W/m²K)

U_g verre selon EN 673	Châssis Coef. U_f	Coef. U_w des fenêtres Bord chaud alu	Coef. U_w des fenêtres Bord chaud PVC
1,1	1,1	Impossible avec ce système.	
1,0	1,1	Impossible avec ce système.	
0,7	1,1	1,0	0,9 (0,94)
0,6	1,1	1,0 (0,96)	0,9 (0,87)

Les coef. $U_w > 1,0 \text{ W/(m}^2\text{K)}$ sont indiqués avec une décimale selon la norme EN ISO 10077, ici avec deux décimales



BAIE OSCILLO-COULISSANTE BOIS-ALU ECO PLANO

PARCLOSES POSSIBLES :

STANDARD

EN OPTION

