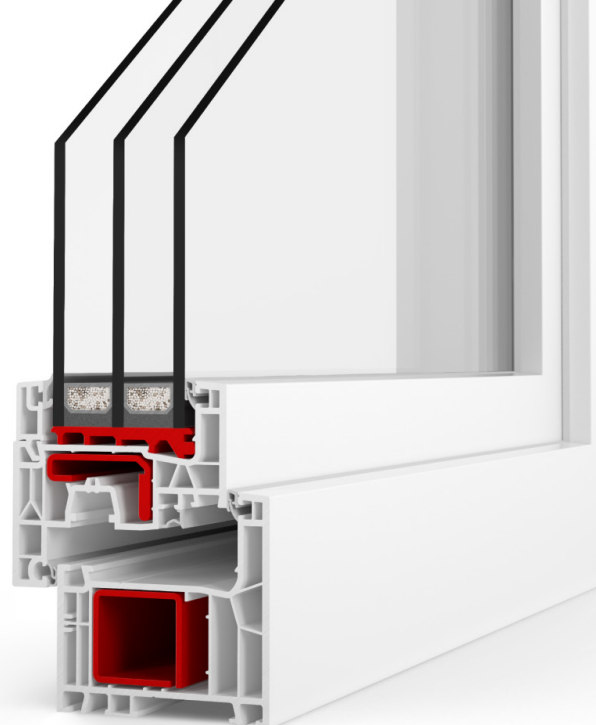


FICHE TECHNIQUE

IDEAL neo AD

Valeur U_w
 $\geq 0,86$



- Conception affleurée
- Profondeur de montage 76 mm
- Profilé à 5 chambres avec double joint d'étanchéité

Économies d'énergie avec de nouvelles fenêtres

Coeff. U_w (ancien)	3,50 W/(m ² K)
Coeff. U_w (nouveau)	0,86 W/(m ² K)
Surface de fenêtre	30 m ²
Économies de chauffage annuelles	1 019 litres
Décharge annuelle de dioxyde de carbone	2 753 kg

Indications énergétiques

Degré-jours de chauffage	4 050
Facteur de conversion kilogramme en litre mazout	1,19
Conversion valeur calorifique Wh/kg	11 800
Rendement chauffage	0,75

ÉQUIPEMENT DE SÉCURITÉ / FERRURE

STANDARD :

- Ferrure 3 plaques de verrouillage de sécurité
- Réglable en 3 dimensions
- Dispositif de sécurité contre les fausses manœuvres
- Levier de vantail
- Poids max. du vantail : 130 kg

EN OPTION :

- ActivPilot Comfort PAD (ferrure d'ouverture parallèle)
- Niveaux de sécurité : RC1, RC2, selon la norme EN 1627-1630
- Ferrure SELECT (paumelles invisibles situées aux extrémités)
- « Tilt before Turn » (basculement vantail avant ouverture)
- High Control (contact magnétique pour surveillance électronique)

COULEURS

- Blanc
- Décor selon les tarifs et la palette de couleurs PVC actuels

PROTECTION PHONIQUE

Fenêtres Rwp jusqu'à 45 dB

ÉPAISSEUR DE VITRAGE

Jusqu'à 41 mm

JOINTS

- Système à joint de butée
- 2 niveaux de joint
- Couleurs possibles :
 - Blanc papyrus ou noir pour les décors foncés

CEKAL
CERTIFICATION DES VITRAGES

ift Qualité certifiée
Fenêtres PVC
EN 14351 - 1 : 2006+A1:2010
CERTIFIÉ Nr.: 191 8004857

ift Qualité certifiée
Fenêtres anti-effraction
EN 1627 : 2011-RC2
CERTIFIÉ Reg-Nr.: 191 8004857

VALEURS TECHNIQUES

- Imperméabilité à l'air : catégorie 3 (selon la norme EN 12207)
- Étanchéité à l'eau : catégorie 4A (selon la norme EN 12208)
- Résistance à la pression du vent : catégorie B3 (selon la norme EN 12210)

À noter :

Les catégories indiquées ici sont des catégories minimales. Pour des exigences plus élevées, veuillez nous contacter.

ISOLATION THERMIQUE

- Dimensions de référence 1 230 x 1 480 mm
- Exigence minimale selon GEG2020 $U_w = 1,3 \text{ W/(m}^2\text{K)}$

U_g verre (W/m ² K) selon EN 673	U_w fenêtres (W/m ² K)		
	Bord chaud		
	Aluminium	PVC	Swisspacer Ultimate
Verre en 2 parties $U_f = 1,3$ W/(m ² K)	Psi = 0,066 (W/mK)	Psi = 0,041 (W/mK)	Psi = 0,032 (W/mK)
1,1	1,33	1,26	1,24
1,0	1,26	1,20	1,18
Verre en 3 parties $U_f = 1,2$ W/(m ² K)	Psi = 0,064 (W/mK)	Psi = 0,039 (W/mK)	Psi = 0,030 (W/mK)
0,7	1,0	1,0 (0,96)	0,9 (0,93)
0,6	1,0 (0,96)	0,9 (0,89)	0,9 (0,86)

Les coef. $U_w < 1,0 \text{ W/(m}^2\text{K)}$ sont indiqués avec deux décimales selon la norme EN ISO 10077

Les coef. $U_w > 1,0 \text{ W/(m}^2\text{K)}$ sont indiqués avec une décimale selon la norme EN ISO 10077, ici avec deux décimales

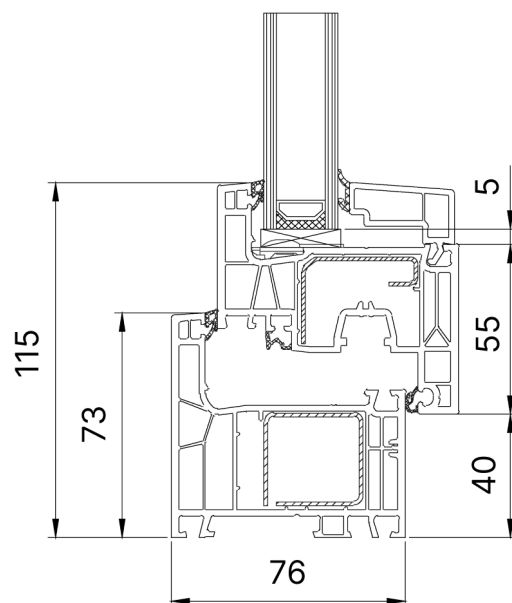
Les coef. PSI spécifiés proviennent des fiches techniques de la rubrique « bord chaud »

PROTECTION PHONIQUE

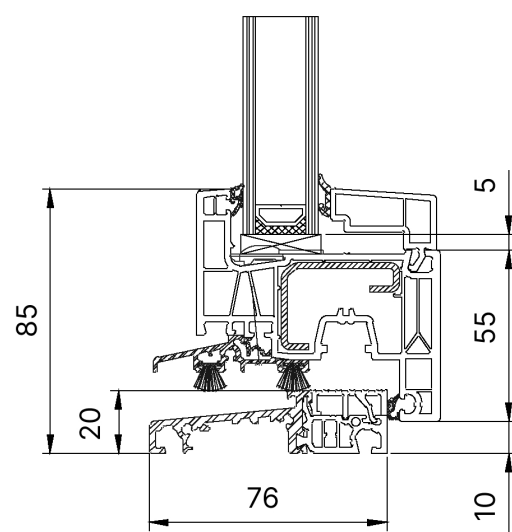
Dimensions de référence 1 230 x 1 480 mm
(Éléments avec certificat de test)

$R_w \triangleq R_{WP}$ = valeur de test fenêtres	R_{WR} = valeur calculée fenêtres	R_{WP} = valeur de test verre	N° de certificat de test
42 dB	40 dB	41 dB	16129751/Z01
42 dB	40 dB	42 dB	16129751/Z02
44 dB	42 dB	45 dB	16129751/Z03
45 dB	43 dB	48 dB	16129751/Z05

Pour la France la norme EN 4109:1989-11 s'applique :
 R_w correspond à R_{WP} ; $R_{WR} = R_{WP} - 2\text{dB}$



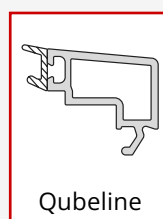
IDEAL NEO AD CADRE ET VANTAIL



IDEAL NEO AD
PORTE DE TERRASSE AVEC SEUIL
À TERRE ENTIÈREMENT ACCESSIBLE

PARCLOSES POSSIBLES :

STANDARD



Qubeline